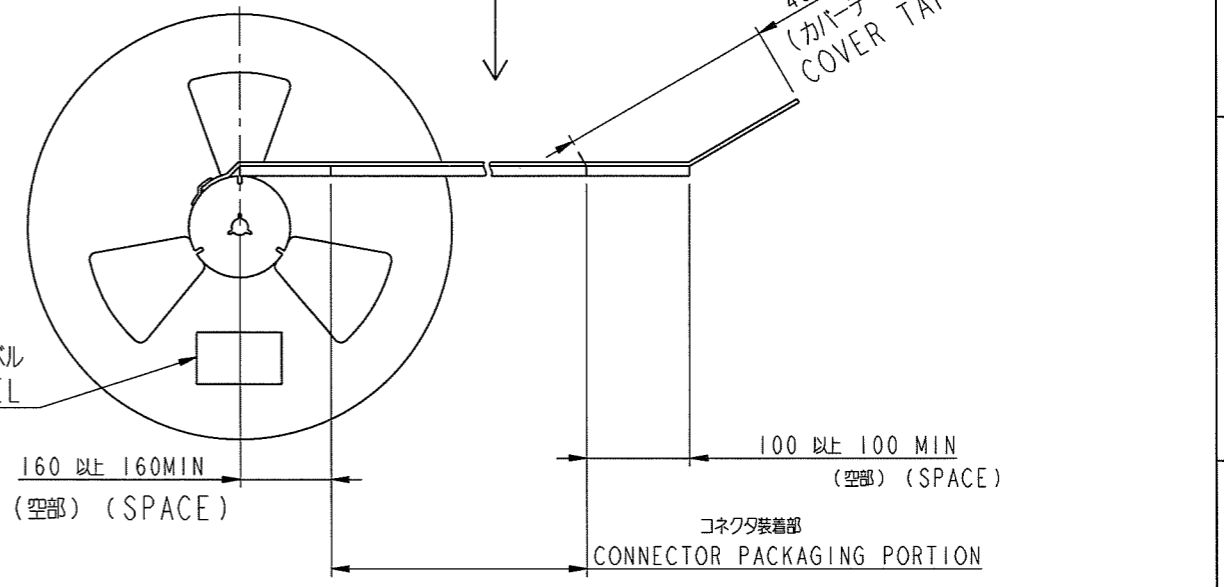
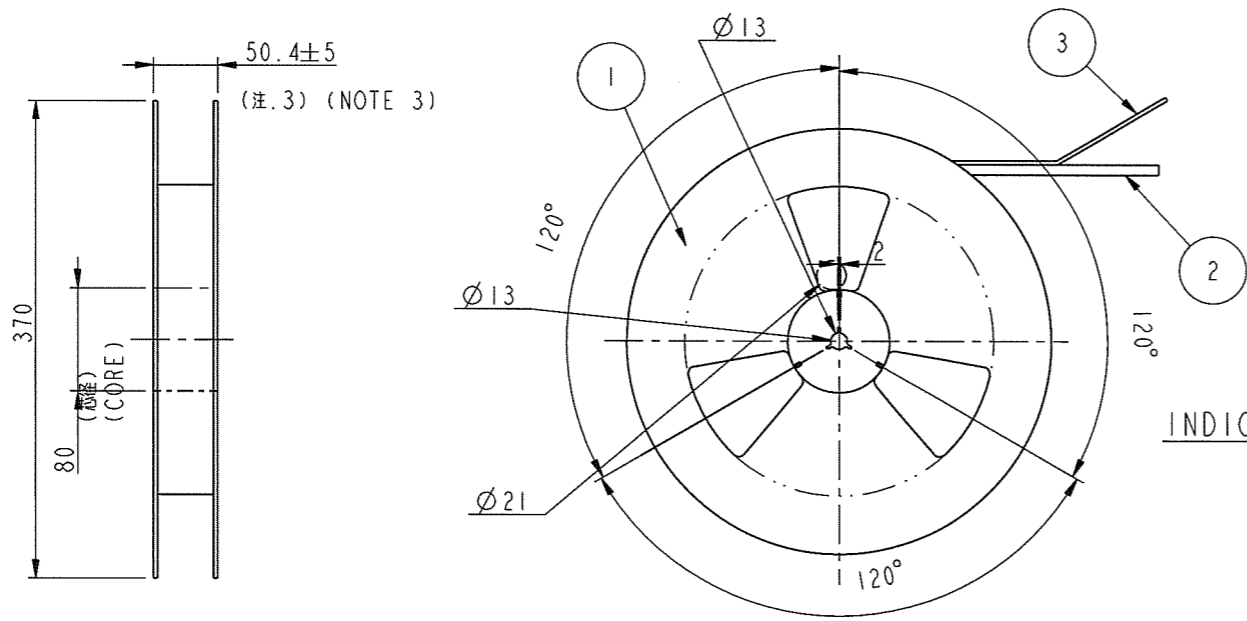


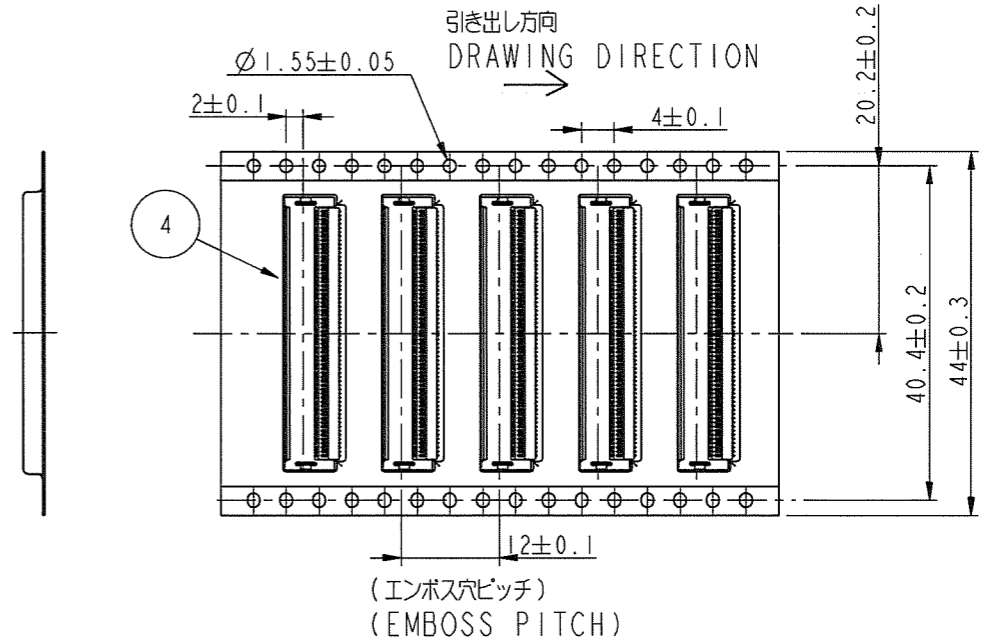
PRODUCT NO.	相違点/Point of difference
10014265-609100LF	コンタクトめっき: 接点部: 金、端子部: 錫めっき Contact plating: Contact area: Gold plating, Terminal area: Tin plating
10014265-609100	コンタクトめっき: 接点部: 金、端子部: 錫合金めっき Contact plating: Contact area: Gold plating, Terminal area: Tin alloy plating

コネクタ実装状態  
CONNECTOR PACKAGING STYLE

引き出し方向  
DRAWING DIRECTION  
矢視 X  
VIEW X



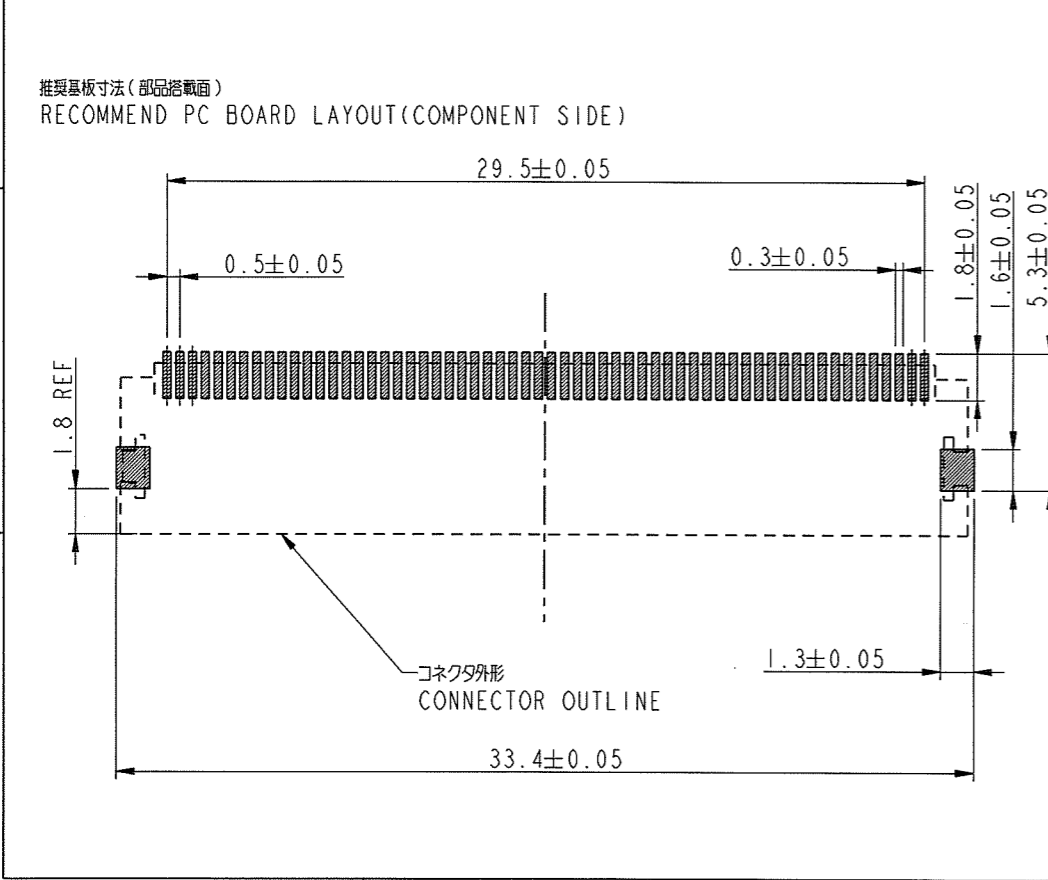
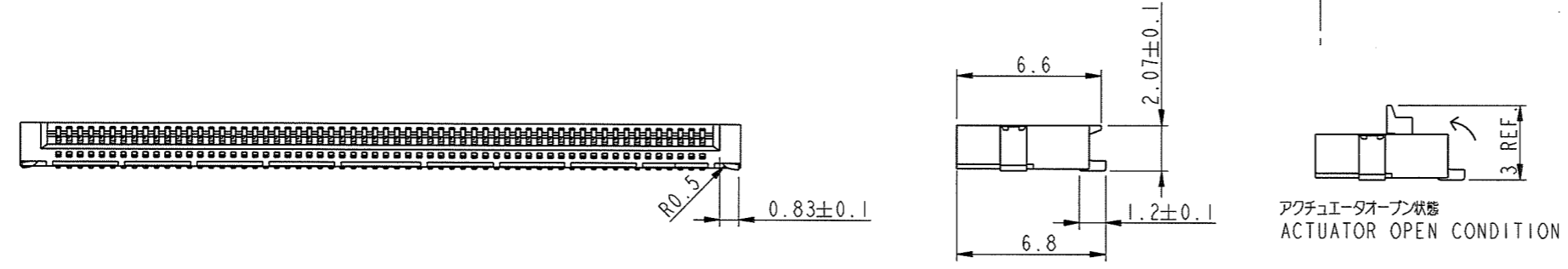
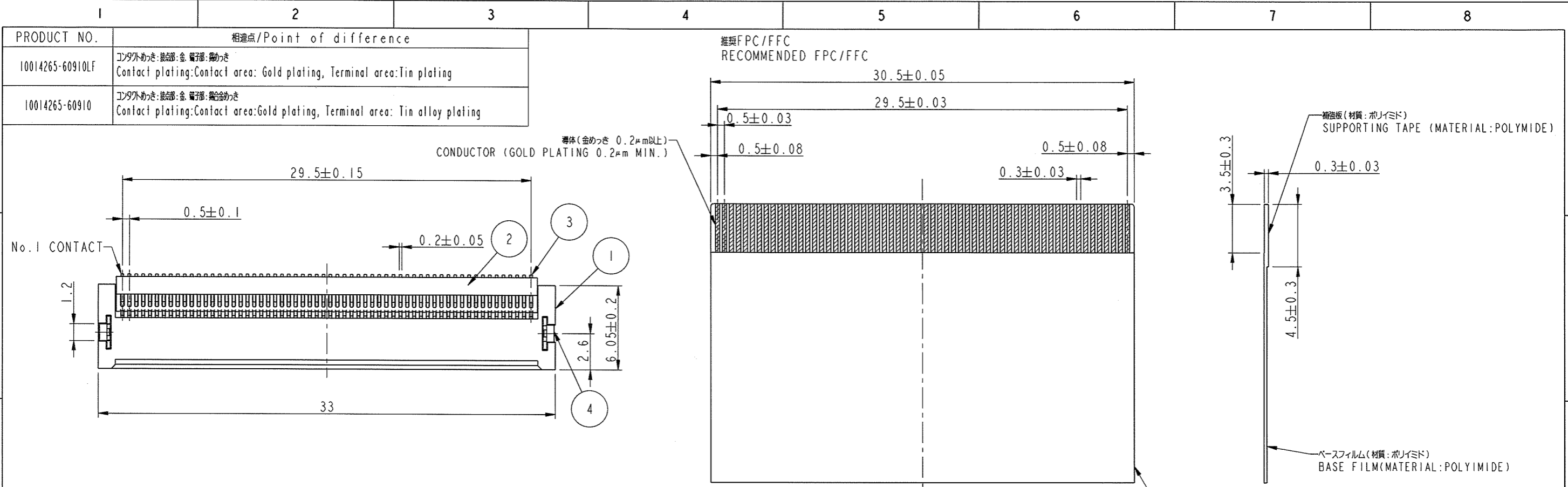
PRODUCT NO.	品番 PARTS NO.	品名 PARTS NAME	PRODUCT NO.	材質 MATERIAL	数量 Q'TY	記事 NOTE
10014265-609100LF	1	リール REEL		ポリエスチル POLYSTYRENE	1	
	2	プラスチック(エンボス)テープ PLASTIC (EMBOSS) TAPE		PP, PS又はPET PP, PS OR PET	---	
	3	カバーテープ COVER TAPE		ポリエスチル POLYESTER	---	
	4	コネクタ CONNECTOR	1001426-60910LF	添付図面参照 SEE ATTACHED DRAWING	3,000	
10014265-609100	1	リール REEL		ポリエスチル POLYSTYRENE	1	
	2	プラスチック(エンボス)テープ PLASTIC (EMBOSS) TAPE		PP, PS又はPET PP, PS OR PET	---	
	3	カバーテープ COVER TAPE		ポリエスチル POLYESTER	---	
	4	コネクタ CONNECTOR	1001426-60910	添付図面参照 SEE ATTACHED DRAWING	3,000	



矢視 X  
VIEW X

注記 NOTES  
 1. 本製品は自動実装(SMT)対応、FPC用コネクタのプラスチックテープ梱包品である。  
 1. THIS IS PLASTIC TAPE PACKAGED CONNECTOR USED FOR FPC AND COPES WITH AUTOMATIC MOUNTING.  
 2. プラスチック(エンボス)テープ及びリールの形状寸法は、JIS C 0806(電子部品のテーピング(表面実装部品))に準ずる。  
 2. SEE JIS C 0806 (PACKING OF ELECTRONIC COMPONENTS ON CONTINUOUS TAPES (SURFACE MOUNTING DEVICE)) FOR SHAPE AND DIMENSIONS OF PLASTIC (EMBOSS) TAPE AND REEL.  
 3. エンボス幅: 50.4は、芯径部(コア部)の寸法を示す。  
 3. THIS DIMENSION IS PORTION OF THE CORE.

www.fciconnect.com				surface	tolerance std	projection	
				TOLERANCES UNLESS OTHERWISE SPECIFIED		↔	
Dr	E. Fujimura	2008-03-28	ANGULAR	0.X	±	size	A2
Eng	M. Higo	2008-03-28	LINEAR	0.XX	±	Scale	1:1
Chr	H. Higashi	2008-03-28	0° ±°	0.XXX	±	ECN	
Appr	M. Higo	2008-03-28	Product family	58YF		Spec ref	
rev	ecn no	dr	date	FCI			
A	J03-0205	M.K	2002-05-10	0.5mm ピッチコネクタ エンボス梱包図(SFVA)			
B	J03-0488	M.K	2003-12-08	0.5mm PITCH CONNECTOR EMBOSS PACKAGING			
C	J03-0843	M.K	2005-12-19	dwg no 10014265			
D	J08-0097	M.K	2008-03-05	Rev. E			
E	J08-0147	M.K	2008-03-28	sheet 1 of 2			



PRODUCT No.	部品番号 PARTS NO.	部品名 PARTS NAME	材料 MATERIAL	数量 Q'TY	備考 NOTE
10014265-60910LF	1	ハウジング/HOUSING	耐熱性樹脂(UL94V-0)/GLASS FILLED THERMOPLASTIC RESIN(UL94V-0)	1	色:白/COLOR:WHITE
	2	アクチュエータ/ACTUATOR	耐熱性樹脂(UL94V-0)/GLASS FILLED THERMOPLASTIC RESIN(UL94V-0)	1	色:黒/COLOR:BLACK
	3	コンタクト/CONTACT	めっき銅/PHOSRHOR BRONZE	60	めっき:接点部 金めっき 端子部:錫めっき/PLATING: CONTACT AREA GOLD TERMINAL AREA: TIN
	4	補強金具/FIXING TAB	黄銅/BRASS	2	めっき:錫めっき/PLATING: TIN
10014265-60910	1	ハウジング/HOUSING	耐熱性樹脂(UL94V-0)/GLASS FILLED THERMOPLASTIC RESIN(UL94V-0)	1	色:白/COLOR:WHITE
	2	アクチュエータ/ACTUATOR	耐熱性樹脂(UL94V-0)/GLASS FILLED THERMOPLASTIC RESIN(UL94V-0)	1	色:黒/COLOR:BLACK
	3	コンタクト/CONTACT	めっき銅/PHOSRHOR BRONZE	60	めっき:接点部 金めっき 端子部:錫合金めっき/PLATING: CONTACT AREA GOLD TERMINAL AREA: TIN ALLOY
	4	補強金具/FIXING TAB	黄銅/BRASS	2	めっき:錫合金めっき/PLATING: TIN ALLOY

注記  
NOTE

- FPCの補強板の接着は、熱硬化接着材を使用すること。  
1. Adhesive method of FPC supporting tape shall be heat crimping method and thermosetting adhesive shall be used.
- 平坦度0.1mm以内  
2. Coplanarity within 0.1mm.

www.fciconnect.com

surface  tolerance std projection

TOLERANCES UNLESS OTHERWISE SPECIFIED

ANGULAR LINEAR ±0.3 size A2 Scale 3:1

Dr E. Fujiwara 2008-03-28  
Eng M. Koga 2008-03-28  
Chr K. Hiduchi 2008-03-28  
Appr M. Koga 2008-03-28

Product family 58YF Spec ref

FCI title 0.5mm ピッチコネクタ (60極)  
0.5mm PITCH CONNECTOR(60 POS)  
catalog no

dwg no 10014265 Rev. E

CUSTOMER sheet 2 of 2

Copyright FCI