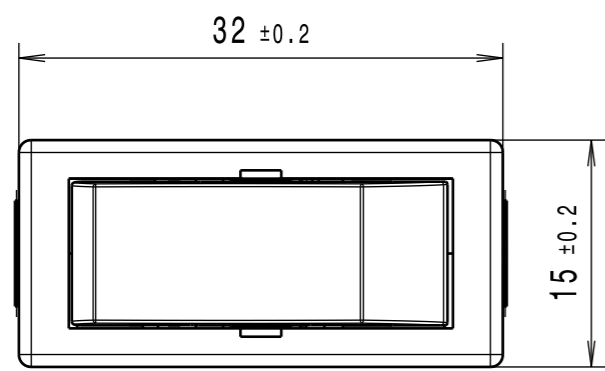
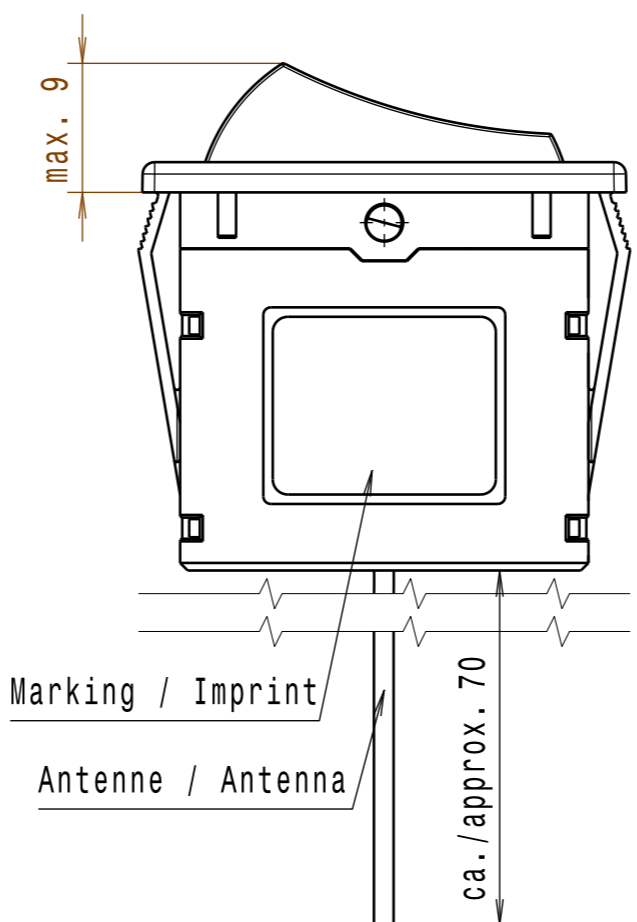
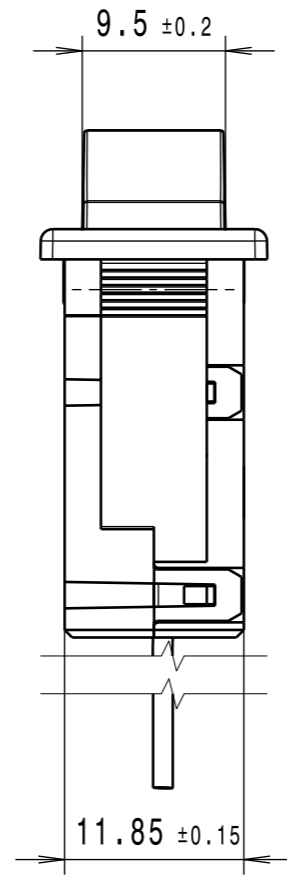
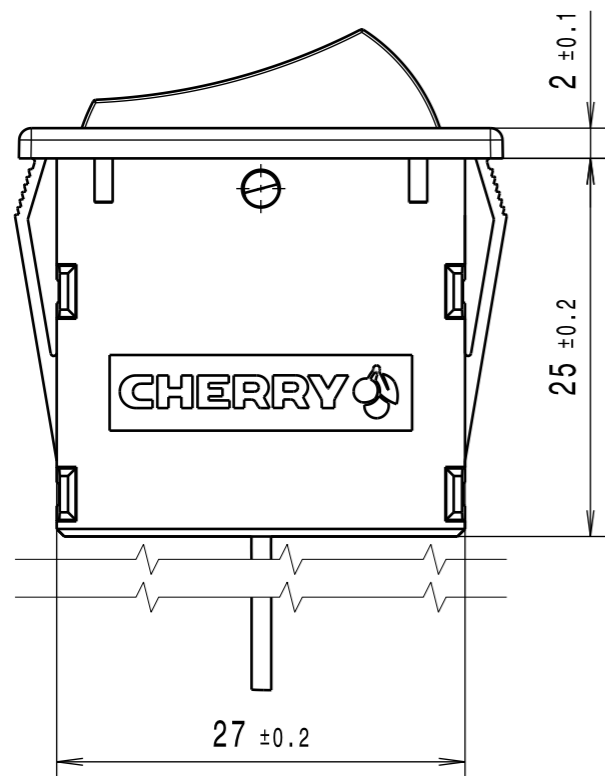
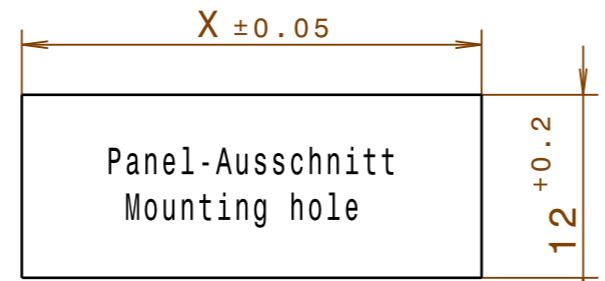


The reproduction, distribution and utilization of this drawing as well as the communication of its contents to others without explicit authorization is prohibited. Offenders will be held liable for the payment of damages. All rights reserved in the event of the grant of a patent, utility model or design patent.



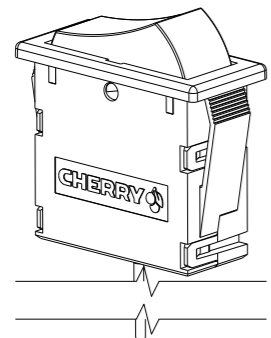
Vorschlag Ausschnitt fuer Rastbefestigung
(Grat gegenueber Bestueckungsseite)
Proposed cut-out for snap-in fixing
(edge opposite to snap-in direction)



Z = Panel-Dicke / Panel thickness

Masz Z Dim. Z	Masz X Dim. X
1.0 bis/to 1.5	30.4
>1.5 bis/to 2.0	30.7
>2.0 bis/to 2.5	31.0
>2.5 bis/to 3.0	31.3

Isometric view
Scale: 1:1



Technische Angaben / Technical Data:

Werkstoffe / Materials:
 Gehaeuse, Wippe / Housing, Rocker : PA66
 Antenne / Antenna : FLRY-0.35-B gr/gy

Temperaturbereich / Temperature rating : -40°C bis/to +85°C
 Lebensdauer / Live time : 100 000 Zyklen bei RT nach ISO 554 cycles at ambient temp. acc. to ISO 554

Schaltbetaetigungskraft / Operating force : max. 15N
 Betaetigungsgeschwindigkeit / Operating speed: 0.1m/s
 Frequenz/Frequency : 915MHz ±0.5MHz
 Sendeleistung typ./Transmission power typ. : +6dBm
 Protokoll / Protocol : ZF Proprietary
 Datenrate / Datarate : 76.9KBps ±5%
 Modulation / Modulation : 2-FSK

Schutzart / Protection : IP 40

Zulassung: : **FC**
 Approbation : FCC Part 15C
 FCC Part 15.247

Weitere Angaben siehe Systemanforderung autarker Generator.
 Bei Abweichungen gelten die Zeichnungsangaben.
 Further details please refer to System requirements autarkical generator
 In case there are any deviations the drawing details have priority.

Weitergabe sowie Vervielfaeltigung dieser Zeichnung, Verwertung und Mitteilung des Inhalts sind verboten, soweit nicht ausdrucklich gestattet. Zuwiderhandlung verpflichtet zu Schadenersatz. Alle Rechte fuer den Fall der Patent-, Gebrauchsmuster- oder Geschmacksmustereintragung vorbehalten.

02	.	183189	25.06.2015	ER	Betaetigungsgeschwindigkeit 0.1m/s, war 0.1-0.25m/s.
01	.	182540	15.04.2015	ER	Betaetigungsgeschwindigkeit geaendert auf 0.1-0.25m/s, war 0.05-0.25m/s.
00	.	180376	05.06.2014	WS	Neueinfuehrung / New implementation
Index rev.	Anzahl qty.	Mitteilung document no.	Datum date	Name name	Aenderung modification
ⓧ Tolerierung nach / tolerancing according to DIN ISO 8015 ⓧ Allgmeintoleranzen nach / general tolerances according to DIN ISO 2768 - mk ○ Kunststoffteile nach / plastic parts according to DIN 16901 - ... ○ Elastomerteile nach / elastomer parts according to DIN 7715 ○ Form- u. Lagetoleranzen nach / geometrical tolerances according to DIN ISO 1101					
Masze in Millimeter. Fehlende Masze sind dem 3D-Modell zu entnehmen. Schnitte und Einzelheiten nur mit relevanten Koerperkanten dargestellt. Dimensions in millimeters. Missing dimensions have to be taken from the 3D-CAD-Model. Sections and details may not show all outlines.					
Werkstoff, Abmessung / material, dimension					
Oberflaechenbehandlung, Beschaffenheit / surface					
Gewicht / weight					
CAD-System / cad system					
Datum / date					
Name / name					
Bearb. / drawn					
Gepr. / appd.					
Maszstab / scale					
Benennung / description					
verwendet fuer / used for					
Kunde / customer					
Kd.-Teile-Nr. / customer part no.					
Zeichnungs-Nr. / drawing no.					
Dokumentation / documentation					
Blatt / sheet					
Ersatz fuer / replacement for					
Format / format					

CATIA V5

Autarker Wippschalter 915 MHz, Monostabil
 Autarkical Rocker Switch, Momentary

AFIS - 5003

Blatt / sheet 1 von / of 1
 Ersatz fuer / replacement for

Format / format **A3**