

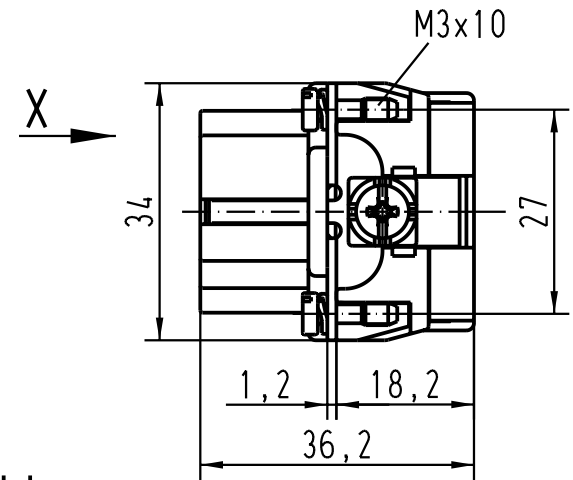
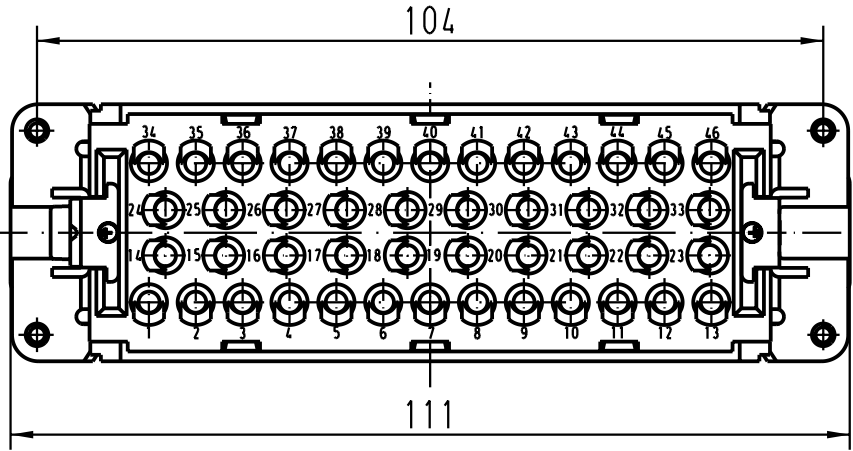
5

4

3

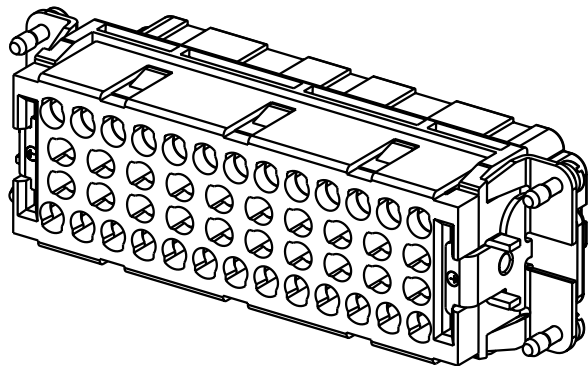
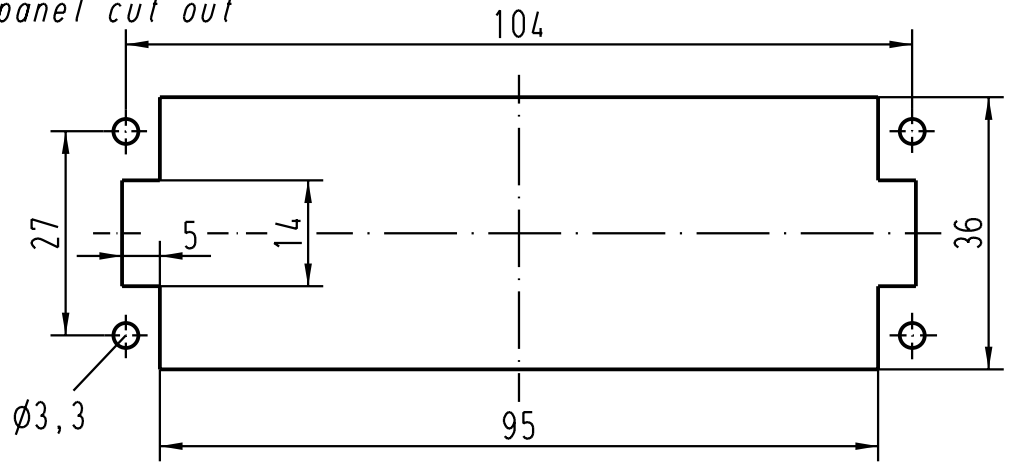
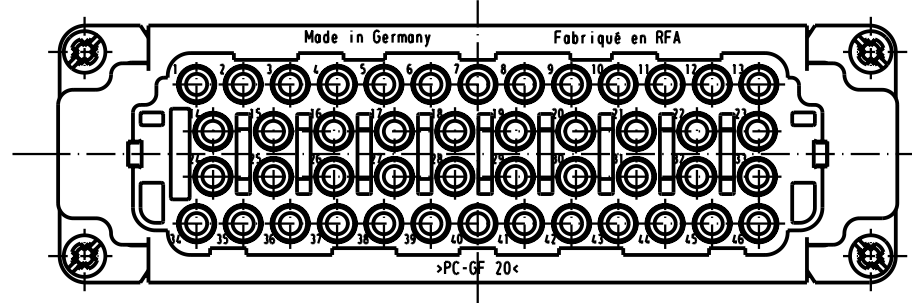
2

1



Montageausschnitt
panel cut out

X (um 180° gedreht)



All Dimensions in mm Original Size DIN A 4		Techn. Character.			Nicht tolerierte Masse! Free size tolerances	
			Dat.	Name	Massstab/Scale 1:1	Han 46EE-F-c Buchseneinsatz/female insert
		Detail.	08.08.02	DY		
		Insp.		KR		
		Stand.				
410856	27.01.04	Loe.	HARTING Electric GmbH & Co. KG		TB 09 32 046 3101	Blatt/ page
410166			D-32339 Espelkamp			
Mod.	Dat.	Name			Sub. TB 09 32 046 3101 v. 18.06.99	