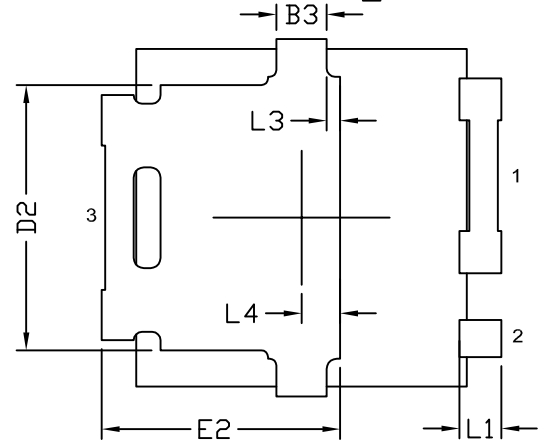
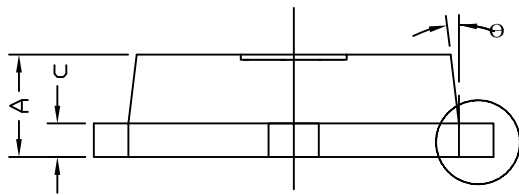
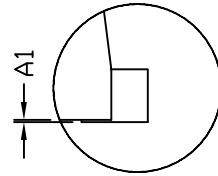
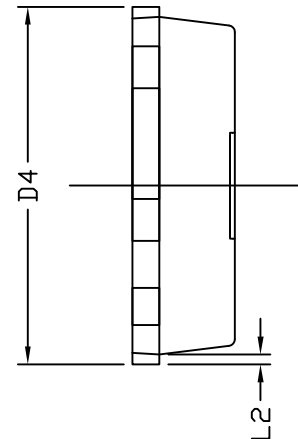
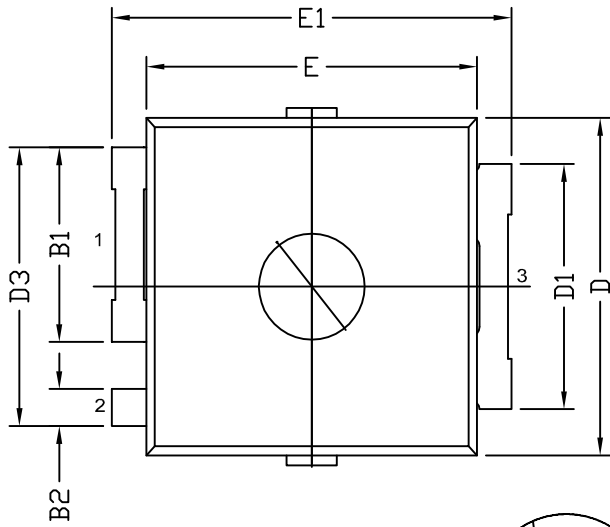


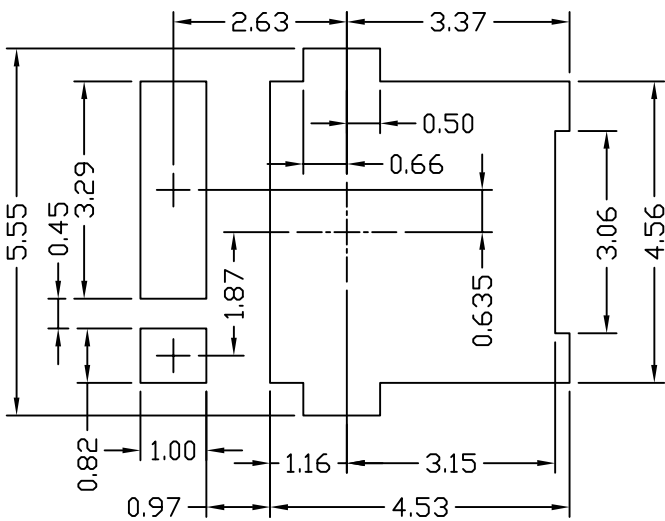


UltraSO-8™ PACKAGE OUTLINE



**BOTTOM VIEW**

RECOMMENDED LAND PATTERN



UNIT: mm

SYMBOLS	DIMENSIONS IN MILLIMETERS			DIMENSIONS IN INCHES		
	MIN	NOM	MAX	MIN	NOM	MAX
A	1.45	1.65	1.70	0.057	0.065	0.067
A1	0.00	—	0.05	0.000	—	0.002
B1	2.70	2.95	3.15	0.106	0.116	0.124
B2	0.45	0.56	0.65	0.018	0.022	0.026
B3	0.55	0.6	0.65	0.022	0.024	0.026
c	0.45	0.51	0.56	0.018	0.020	0.022
D	5.00	5.11	5.30	0.197	0.201	0.209
D1	3.55	3.71	4.30	0.140	0.146	0.169
D2	3.60	4.01	4.30	0.142	0.158	0.169
D3	4.00	4.22	4.30	0.157	0.166	0.169
D4	5.11	5.41	5.50	0.201	0.213	0.220
E	4.90	5.00	5.10	0.193	0.197	0.201
E1	5.90	6.05	6.20	0.232	0.238	0.244
E2	3.50	3.61	3.80	0.138	0.142	0.150
L1	0.50	0.64	1.00	0.020	0.025	0.039
L2	0	—	0.10	0	—	0.004
L3	0.27	0.32	0.37	0.011	0.013	0.015
L4	0.57	0.62	0.67	0.022	0.024	0.026
θ	0	—	10°	0	—	10°

NOTE

1. PACKAGE BODY SIZES EXCLUDE MOLD FLASH AND GATE BURRS.  
MOLD FLASH AT THE NON-LEAD SIDES SHOULD BE LESS THAN 6 MILS EACH.
2. CONTROLLING DIMENSION IS MILLIMETER.  
CONVERTED INCH DIMENSIONS ARE NOT NECESSARILY EXACT.