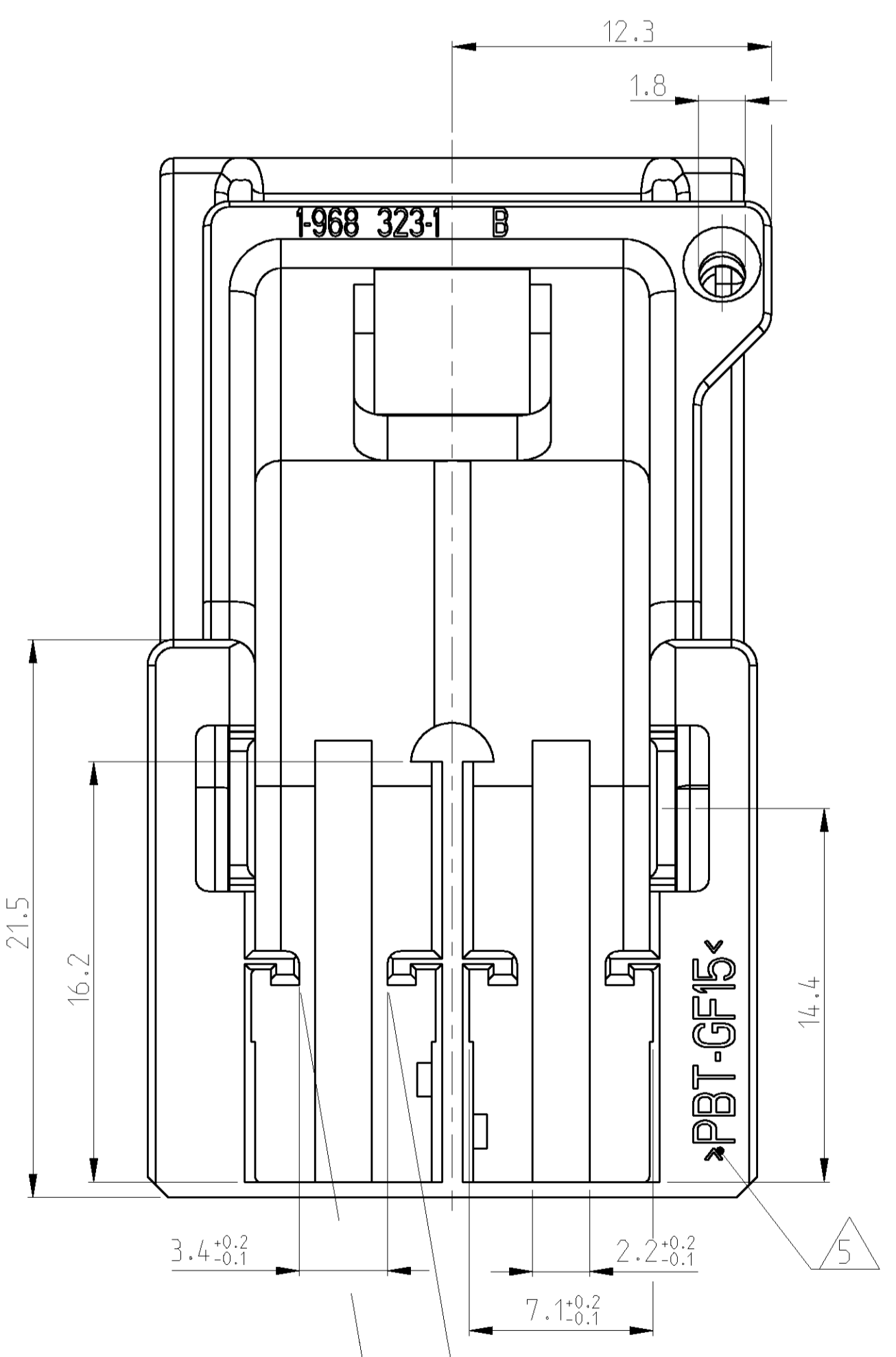
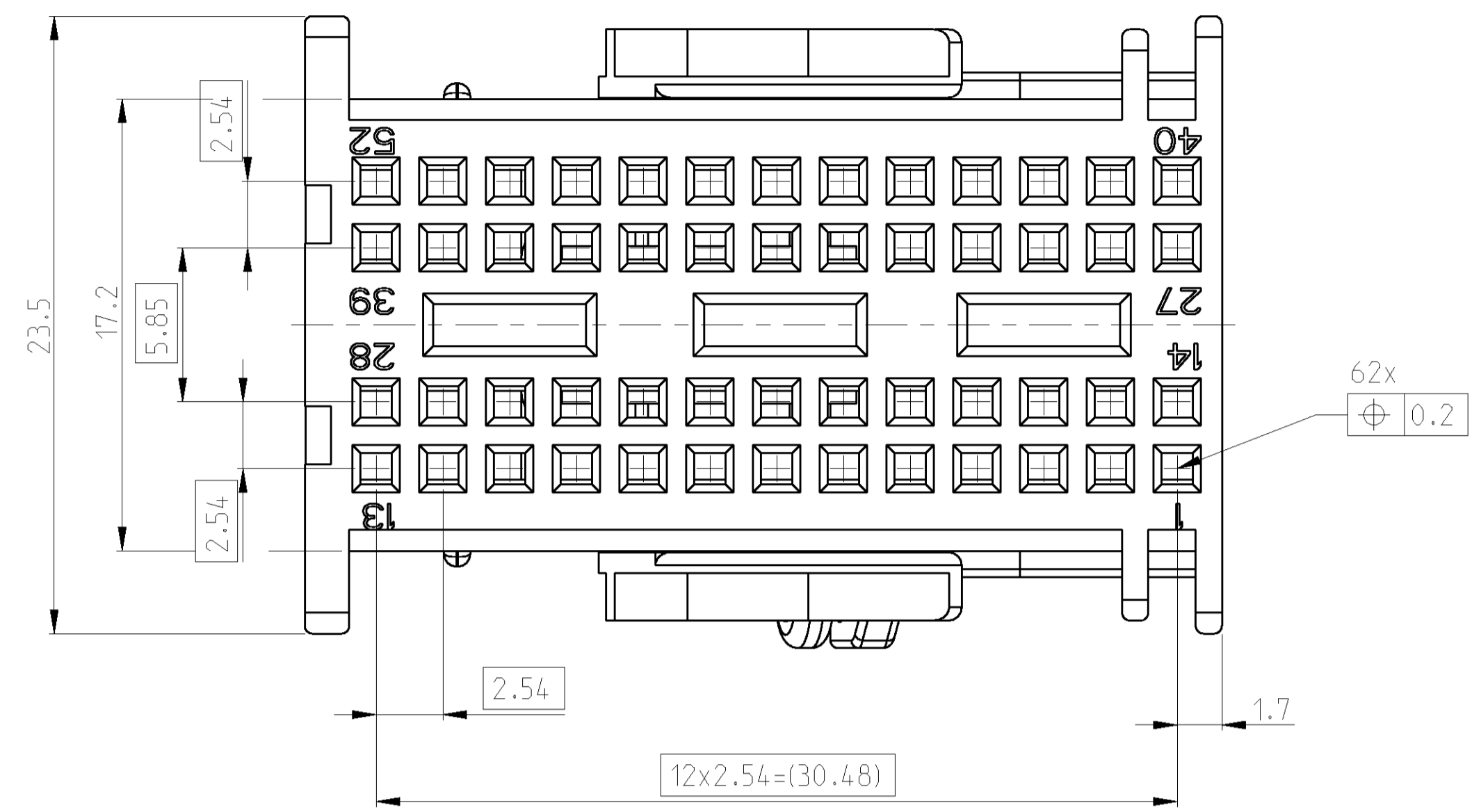
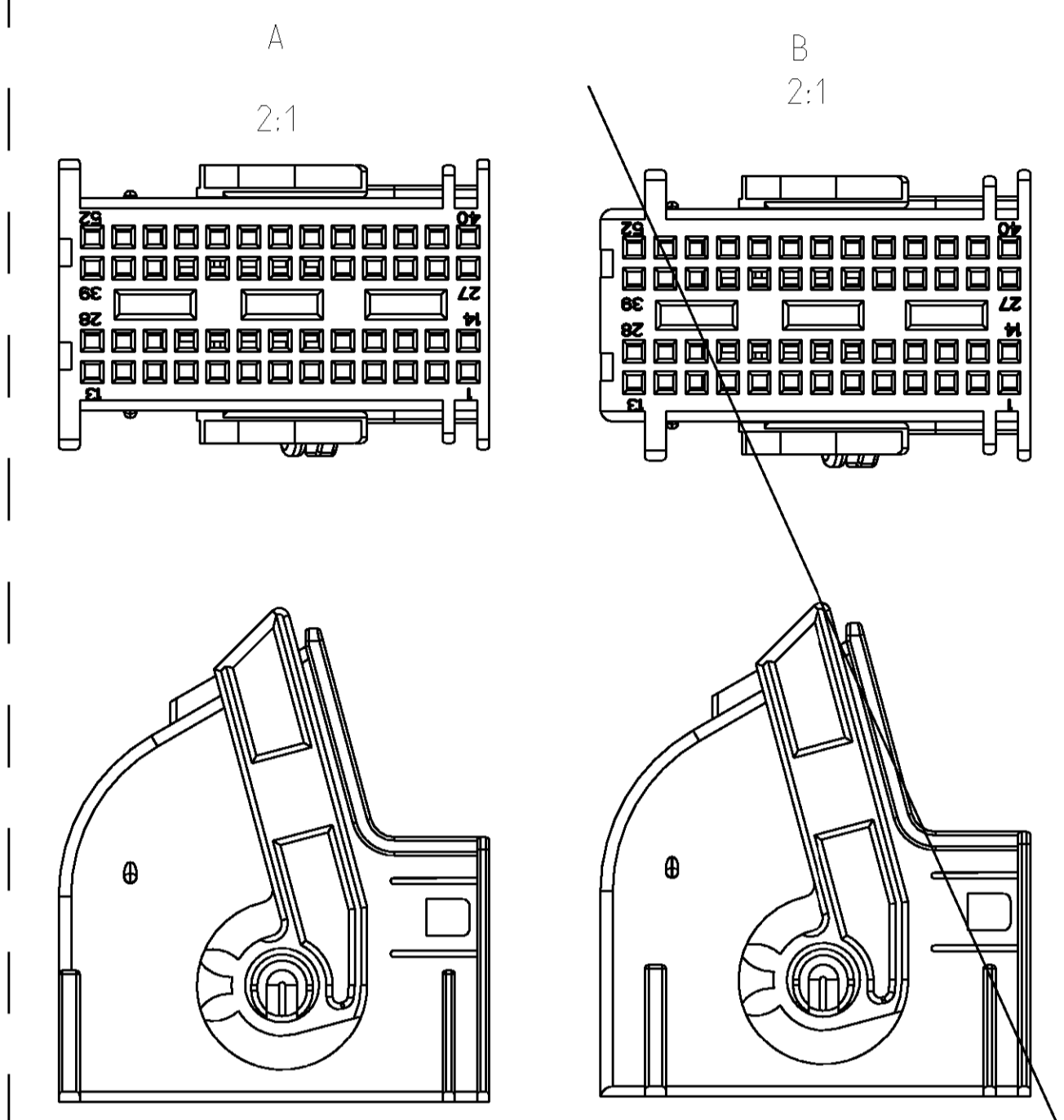
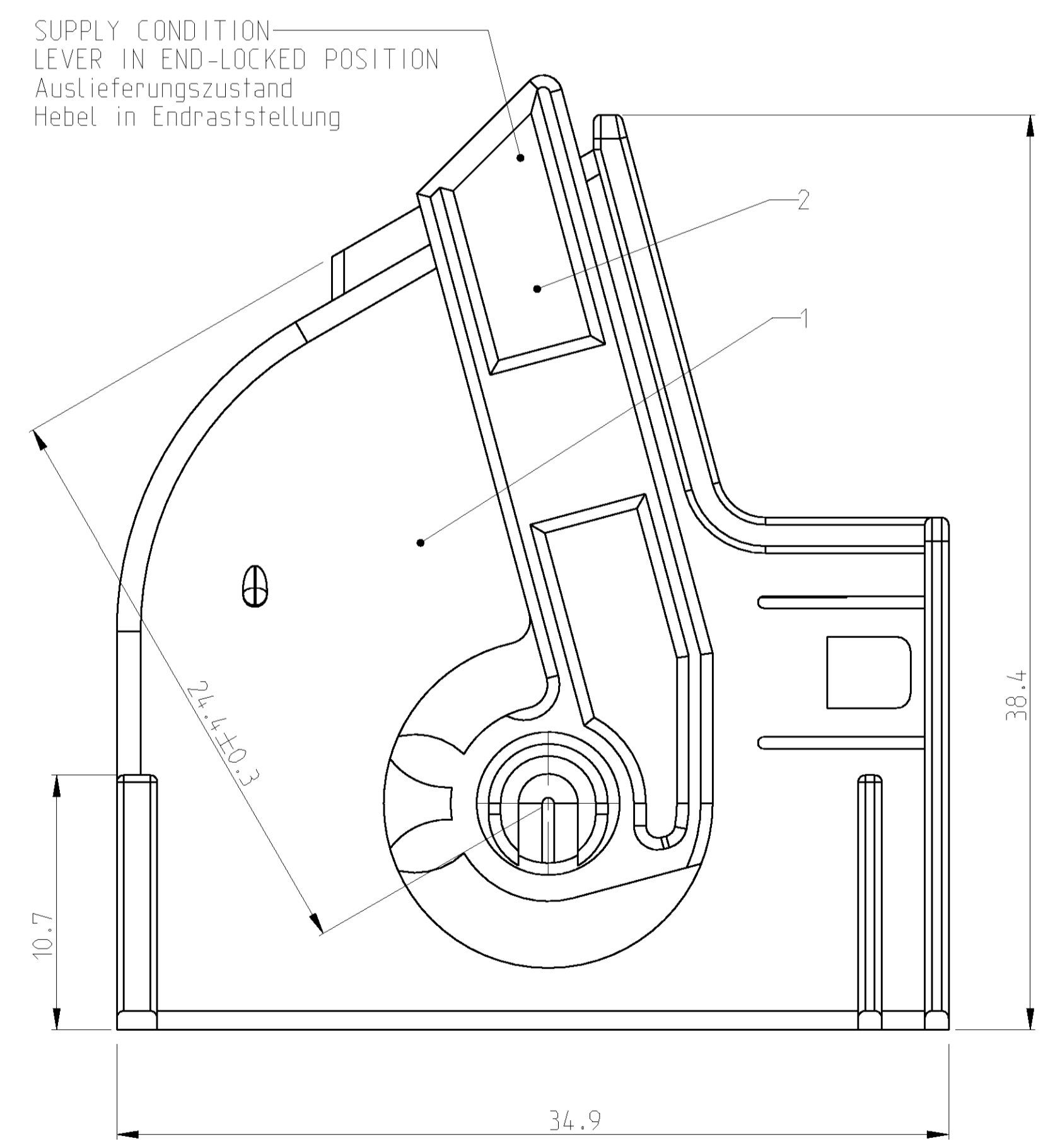


LOC	DIST	REV	DATE	BY	APPROV
A1	-	A	22MAY2000	SBL	-
		A2	30MAY2000	SBL	-
		B	15APR2002	SBL	-
		B1	26Jun2002	SBL	-

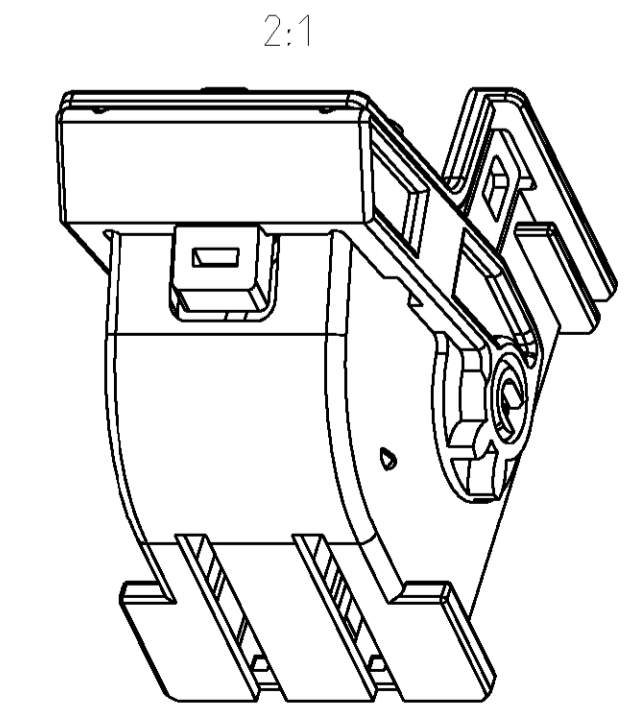
CODINGS
Kodierungen



max. ±1mm Verzug zulaessig
 MAX. ±1MM WARPAGE PERMITTED



SUPPLY CONDITION
 LEVER IN END-LOCKED POSITION
 Auslieferungszustand
 Hebel in Endraststellung



- REMARKS
Bemerkungen
- ONLY THE GERMAN-LANGUAGE VERSION SHALL BE BINDING
 Massgebend ist der deutsche Text
 - ACCORDING TO SOCKET HOUSING
 SEE AMP DRAWING NO 968 326
 Passendes Buchsengehäuse
 siehe AMP-Zeichnung 968 326
 - POSITION FOR MATERIAL IDENTIFICATION,
 DATE INSERT AND ORDER-NO. ARE IN
 RESPONSIBLE TO MANUFACTURER
 Die Lage der Beschriftung fuer die
 Materialkennzeichnung, Datumsuhr und
 Bestellnummern ist dem Hersteller ueberlassen.
 - FUNCTIONAL MEASUREMENTS MARKED WITH
 ARE DOCUMENTED IN THE EMPB.
 NOT MARKED MEASUREMENTS ARE MEASURED OUT,
 BUT NOT DOCUMENTED IN THE EMPB.
 DEVIATIONS ARE ALLOWED IN CASE WHETHER THE
 FUNCTIONALITY IS NOT TOUCHED.
 IN CASE OF COMPLAINT THE DEVIATIONS
 HAVE TO BE CORRECTED.
 Funktionsbestimmende Masse, die mit
 gekennzeichnet sind, werden im EMPB dokumentiert.
 Nicht gekennzeichnete Masse werden ebenfalls
 ausgemessen, aber nicht im EMPB dokumentiert.
 Abweichungen werden insofern zugelassen, als die
 Funktionsfaehigkeit nicht beeintraehtigt wird. Im
 Reklamationsfall sind Abweichungen zu korrigieren.
 - THE EXTENSION "H" IS NOT MARKED ESPECIALLY
 Die Erweiterung "H" wird nicht speziell aufgefuehrt

1- -3 AS SHOWN
 wie gezeichnet

REV	QTY	MATERIAL	COLOUR FARBE	DESCRIPTION Benennung	ITEM NO
A	1	PBT-GF30	GREY/grau similar/aehnlich RAL 7037	LEVER Hebel	2
B	1	PBT-GF15H	BLACK/schwarz RAL 9011	SHIELD Abdeckkappe	1

DIMENSIONS MASSENHEITEN (mm)	TOLERANCES UNLESS OTHERWISE SPECIFIED: ALLGEMEINTOLERANZEN	DWG: Blidar CHK: J. Wölter Z2MAY2000 Z2MAY2000	tyco Electronics AMP GmbH D - 64625 Bensheim
PRODUCT SPEC PRODUCT SPEC: 108-18400 APPLICATION SPEC: VERARBEITUNGSSPEZ.	WEIGHT GEWICHT: 8.5g	NAME SHIELD FOR HOUSING, 2X26POS Abdeckkappe f. Bu.-Geh.. 2x26pol. MQS	DRAWING NO. 968325
CUSTOMER DRAWING	SCALE MASSSTAB: 5:1	SHEET BLATT: 1 OF 1	REV B1