

4

3

2

1

THIS DRAWING IS UNPUBLISHED.  
VERTRAULICHE UNVERÖFFENTLICHTE ZEICHNUNG

RELEASED FOR PUBLICATION  
FREI FUER VERÖFFENTLICHUNG  
1997

MATED WITH:  
PASSEND ZU:  
BG6

LÖC  
AI

DIST  
-

REVISIONS  
ÄNDERUNGEN

P LTR

PROJEKT NR.:

A1

neu gezeichnet; EG00-0461-03

DATE

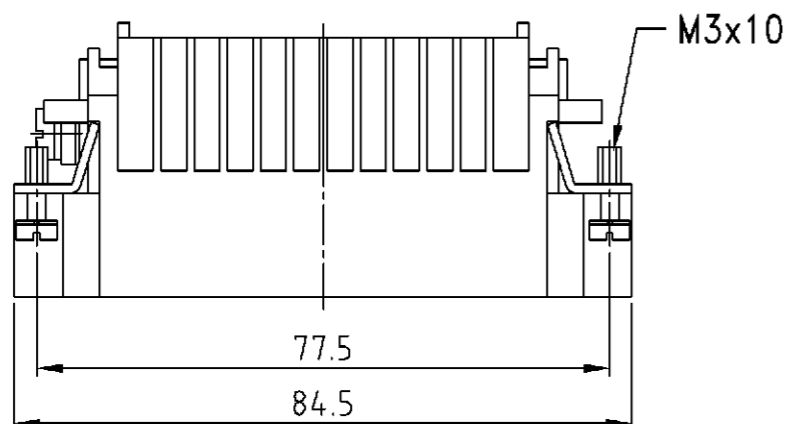
10.11.03

DWN

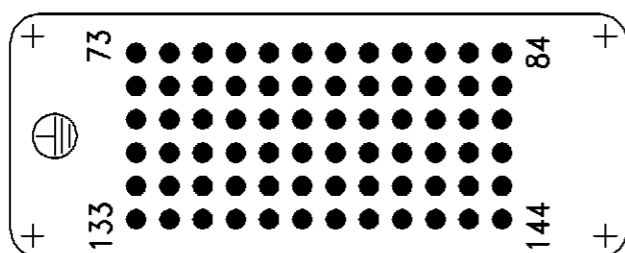
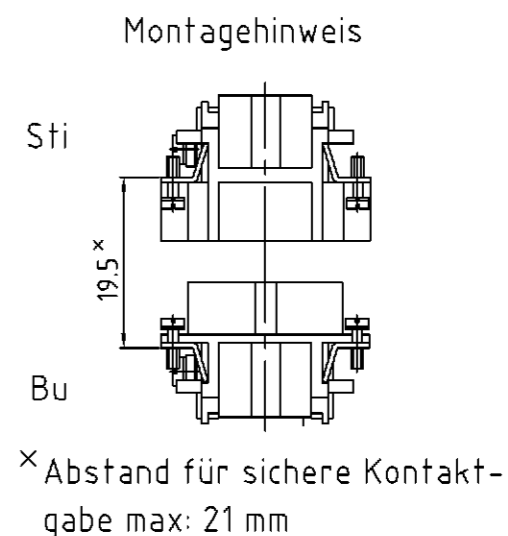
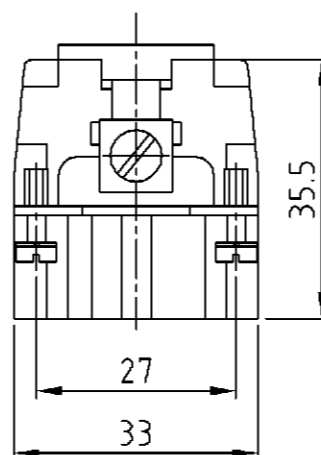
SR

APVD

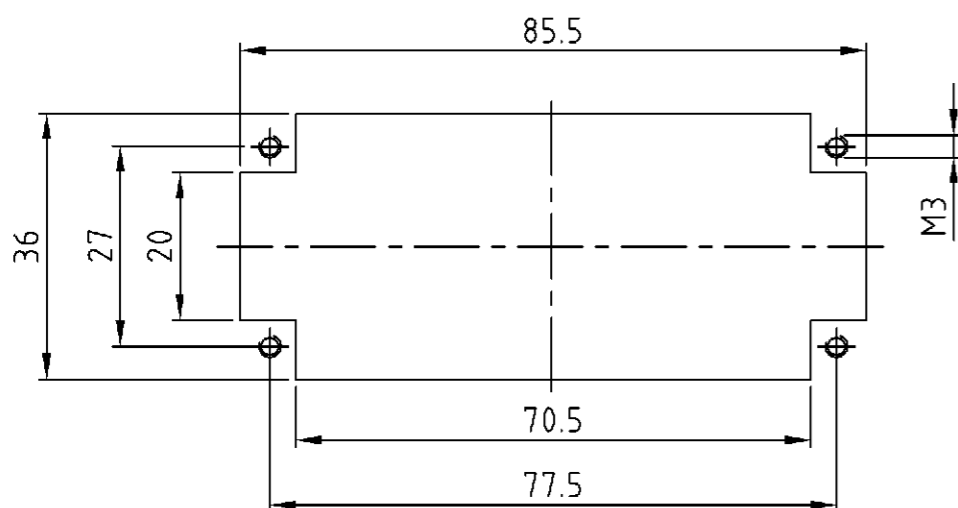
SM



Kontaktanordnung  
Contact arrangement  
Ansicht Anschlußseite  
view from termination side



Montageausschnitt  
Panel cut-out for contact insert  
bei Verwendung ohne Gehäuse  
when used without housing



- Notes, Bemerkungen,
- 1 Material: insert, PC
  - 2 Finish: contact: Ag, Au
  - 1 Material: Einsatz: PC
  - 2 Oberfläche: Kontakte: Ag, Au

1	Stifteinsatz/pin insert	1	dunkelgrau	1	-	
2-3	DESCRIPTION / BENENNUNG	MATERIAL	COLOR / FARBE	ITEM NO. POS.	REMARKS / BEMERKUNGEN	
HN.2D.72.Sti.C.B73-144 ORDERING TEXT / BESTELLTEXT	<small>THIS DRAWING IS A CONTROLLED DOCUMENT FOR AMP INCORPORATED IT IS SUBJECT TO CHANGE AND THE CONTROLLING ENGINEERING ORGANIZATION SHOULD BE CONTACTED FOR THE LATEST REVISION. DIESES ZEICHNUNGSDOKUMENT WIRD DURCH AMP INCORPORATED KONTROLLIERT. ÄNDERUNGEN, DIE DEM TECHNISCHEN FORTSCHRITT DIENEN, SIND VORBEHALTEN. DEN JEWELTS LETZTGUELTIGEN ÄNDERUNGSSTAND ERFAHREN SIE AUF ANFRAGE.</small>		DWN Schneider	10.11.03	HTS Elektrotechnik 53819 Neunkirchen, Germany	
	<small>TOLERANCES UNLESS OTHERWISE SPECIFIED: ALLGEMEINTOLERANZEN</small>		CHK Schweiger	10.11.03		
	<small>DIMENSIONS: DIMENSIONEN: mm</small>		APVD -	NAME		Pin insert Stifteinsatz HN.2D.72.Sti.C.B73-144
	<small>n. ISO 8015 n. ISO 2768 - mH - E n. DIN 16901 - 140</small>		PRODUCT SPEC PRDUKTSPEZ.	SIZE		
			APPLICATION SPEC VERARBEITUNGSSPEZ.	CAGE CODE		
MATERIAL		ANGLES / WINKEL #-	DRAWING NO ZEICHNUNGS-NR.		RESTRICTED TO NUR FUER	
		FINISH / OBERFLAECHE/FARBE	114-74000			
			WEIGHT GEWICHT 65 g			
			CUSTOMER DRAWING /KUNDENZEICHNUNG			
			MASSSTAB 1:1			
			BLATT 1 OF 1			
			REV A1			