

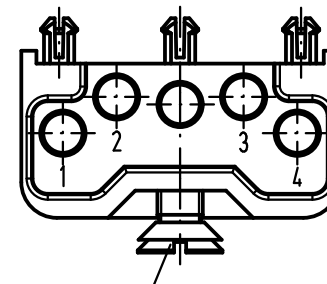
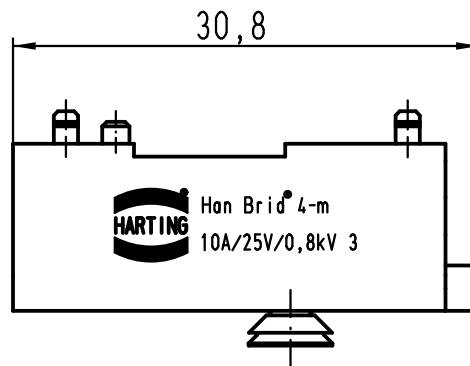
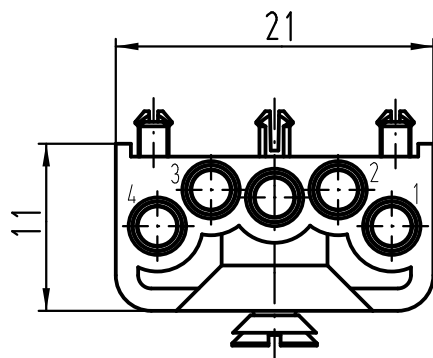
1 2 3 4 5 6

A

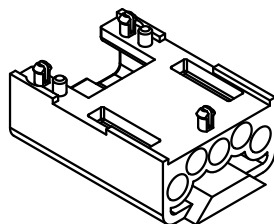
B

C

D



Senkschraube lose mitgeliefert  
countersunk screw enclosed separately



	All Dimensions in mm Original Size DIN A 4			Techn. Character.		Nicht tolerierte Maße/Free size tolerances	
				Dat.	Name	Maßstab/Scale <b>2:1</b>	<b>Han Brid-M-c</b> <i>Han Brid-m-c</i> Geräteseite/device side
			Detail.	21.03.11	Ho		
			Insp.		TIE		
			Stand.				
A			HARTING Electric GmbH & Co. KG			<b>TB 09 12 004 3011</b>	Blatt/page
Mod.	Dat.	Name	D-32339 Espelkamp				
						Sub.	TB 09 12 004 3011 v. 10.05.99